

Mosogatás

Pult alatti tányérmosogató gép, szimpla falú, ürítőpumpa, öblítőszer adagoló, 540 tányér

TERMÉK # _____

MODELL # _____

NÉV # _____

SIS # _____

AIA # _____



400258 (NL3PPR)

Pult alatti tányérmosogató gép, 50x50 cm kosár, nyomásos bojler, ürítőpumpa, öblítőszer adagoló, 3 fázis, 540 tányér/óra

Rövid leírás

Termék szám

Pult alatti tányérmosogató gép. Kosárméret : 50x50 cm. Erőteljes mosópumpa. Nagy mosótank. Alsó és felső forgó mosó- és öblítőkarok. Soft Start funkció, mely kíméli kényes poharait, mert nincs lökésszerű víznyomás a ciklus indulásakor. Nyomásos bojler. Vízfogyasztás: 3 liter/ciklus. 2 program. Duplafalú szigetelt ajtó. AISI304 minőségű rm acél konstrukció. Elektronikus vezérlés és hőmérséklet kijelzés. Automata öntisztító ciklus. Ürítőpumpával és öblítőszer-adagolóval szállítva.

Fő jellemzők

- 4 mp (váloztatható) szünet a mosogatás után és az öblítés előtt: nem csepeg piszkos víz a tiszta eszközökre az öblítő ciklus végén.
- A hatékony öblítő rendszer csak 3 liter forró vizet fogyaszt kosaranként, ezáltal energiatakarékos.
- Beépített lágyindítás a törékeny eszközök védelme érdekében.
- Beépített túlnyomásos bojler, amely az 50°C-os vizet minimum 82°C-os öblítési hőmérsékletre melegíti.
- Beépített öblítőszer adagoló automatikus kezdeti és folyamatos adagolással.
- A digitális kijelzésnek köszönhetően a kezelő figyelemmel kísérheti a ciklus státuszát és a hőmérsékletet.
- IPX 4 vízvédelmi szint.
- Csúcsminőségű elektronikus szabályzás beépített programozással, öndiagnosztikai rendszerrel a szervizeléshez. Automatikus öntisztító ciklus.
- Hőmérséklet felügyeleti rendszer garantálja a megfelelő hőfokon történő mosogatást és a garantált hőfokon történő fertőtlenítést az öblítés során.
- Forgó mosókarok, nagy teljesítményű mosópumpa, nagy kapacitású bojler.
- Teljesen automatikus öntisztító ciklus, mely megakadályozza a baktériumok elszaporodását.
- Egyszerű kezelői panel digitális kijelzővel. A mosó és öblítő ciklusok ideje és hőmérséklete a helyszínen személyre szabhatóak, az öblítőszer és a vegyszer mennyisége a vevő igényeinek megfelelően pontosan beállítható.
- Egyszerű szervizelés a készülék elülső oldaláról.
- Kapacitás: 30 kosár ill. 540 tányér/óra.

Konstrukció

- Vízszintérzékelő: nem kapcsolódik be a fűtés, ha alacsony a vízszint.
- Beépített ürítő pumpa.
- A mosó/öblítő karok könnyen kiszerezhetők és tisztíthatók.
- A bojler leürítésnek köszönhetően a hosszabb, használaton kívüli időszakokra a víz leüríthető, így növelve a higiéniát.
- Dupla burkolatú szigetelt ajtó, alacsony hőkibocsátás.
- Könnyű tisztítás a sima felületeknek köszönhetően.
- Elülső és oldalsó panelek, ajtó, mosótank nagy teherbírású, korrózió álló AISI 304 rozsdamentes acélból.
- 304 rozsdamentes acél bojler védőgázas hegesztéssel, amely ellenáll a korrózióknak.
- PVC vízcső fém csatlakozókkal, amely ellenáll a magas víznyomásnak.
- Teljesen zárt hátsó rész.
- Nagy mosótank lekerekített sarkokkal. Szennycsapdamentes kialakítás.
- Ürítő pumpa és öblítőszer adagoló pumpa.

Jóváhagyás _____



Fenntarthatóság

- Előkészítve külső vegyszeradagolóhoz.
- Előkészítve HACCP rendszerre és Energia kezelő egységre csatlakoztatáshoz.

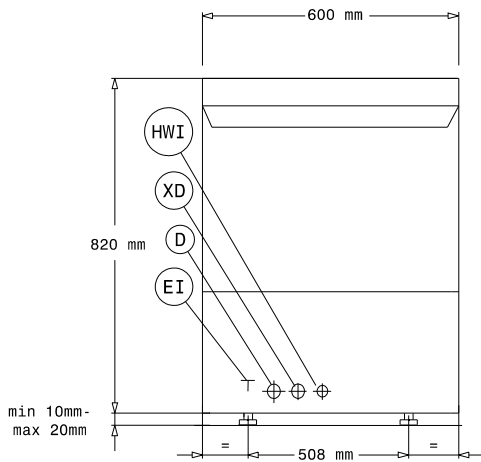
Szállított tartozékok

- 1 Sárga evőeszköztartó PNC 864242
- 1 Kosár 18 db nagytányérhoz (max. PNC 867002 átmérő: 240 mm) vagy 27 db kistányérhoz (max. átmérő 150 mm)

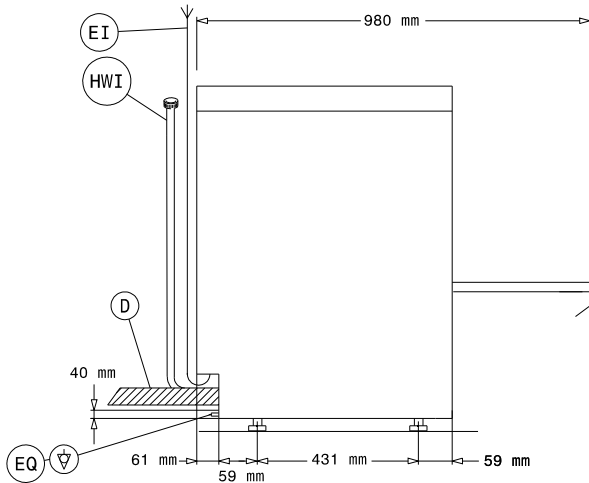
Opcionális tartozékok

- 12 l külső manuális vízlágyító PNC 860412
- 8 l külső automata vízlágyító PNC 860413
- Állvány pult alatti mosogatógéphez PNC 860418
- 20 l külső manuális vízlágyító PNC 860430
- Külső mosószerszint érzékelő szonda egységcsomag PNC 864004
- Külső öblítőszer érzékelő szonda egységcsomag PNC 864005
- 4 DB LÁB PULT ALATTI MOSOGATÓGÉPHEZ (MARINE) PNC 864009
- Rozsdamentes acél bevezető csőcsatlakozás PNC 864016
- Szűrő ásványi sók részleges kiszűrésére PNC 864017
- Teljes/részleges vízkeménység mérő egységcsomag PNC 864050
- Nyomásfokozó öblítőpumpa egységcsomag szimpla tankos túlnyomásos mosogatógéphez PNC 864051
- Mosogatószer pumpa egységcsomag PNC 864218
- Rm. acél tankszűrő szimpla burkolatú pult alatti mosogatógéphez PNC 864222
- Sárga evőeszköztartó PNC 864242
- Szűrő ásványi sók teljes kiszűrésére PNC 864367
- Nyomáscsökkentő szimpla tankos mosogatógéphez PNC 864461
- Integrált HACCP egységcsomag mosogatógéphez PNC 864479
- Fél méretű univerzális kosár PNC 864527
- Fél méretű kosár tányérokhoz PNC 864528
- Fél méretű kosár poharakhoz PNC 864529
- 4db-os sárga evőeszköztartó készlet PNC 865574
- Kosár 18 db nagytányérhoz (max. átmérő: 240 mm) vagy 27 db kistányérhoz (max. átmérő 150 mm) PNC 867002
- Kosár csészékhez (24-48 dbhoz) - kék PNC 867007
- Lezáró rács (500x500mm-es kosárhoz) PNC 867016
- Kosár 16 db pohárhoz (Max. magasság: 70 mm. Max átmérő 100 mm) - kék PNC 867023

Előlnézet

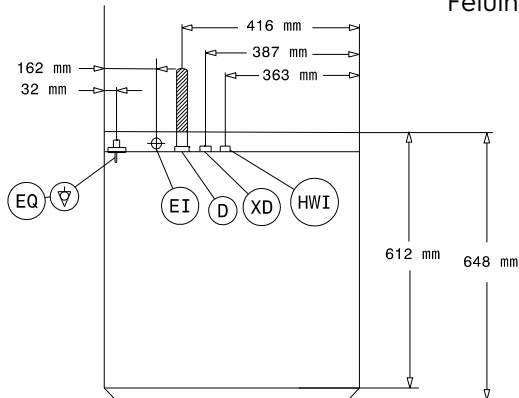


Oldalnézet



D = Leürítés
 EI = Elektromos csatlakozás
 EO = Elektromos kimenet
 HWI = Bejövő melegvíz
 XR = Öblítőszer csatlakozás

Felülnézet



Elektromos

Tápfeszültség:

400258 (NL3PPR) 400 V/3N ph/50 Hz

Alapértelmezett teljesítmény: 5.35 kW

Bojler fűtőelemei: 4,5 kW

Tank fűtőelemek: 2 kW

Mosópumpa méret: 0.736 kW

Víz:

Nyomás: 2-3 bar

Leürítő cső méret: 20.5mm

Bejövő tápvíz nyomás: 29 - 44 psi (2 - 3 bar)

Mosogatási ciklus tank kapacitás (L): 33

Bojler kapacitás (L): 5,8

Technikai információ:

Kosár/óra: 30

Tányér/óra: 540

Működési ciklus idő (mp.): 120/180

Mosogatási hőmérséklet (MIN): 55-65°C

Kamra méretek - szélesség: 500 mm

Kamra méretek - mélység: 500 mm

Kamra méretek - magasság: 330 mm

Öblítési hőmérséklet (MIN): 80-90 °C

Külső méretek, szélesség: 600 mm

Külső méretek, mélység: 648 mm

Külső méretek, magasság: 820 mm

Csomagolási méret II

(SzéxMéxMa): 740x670x1020 mm

Fenntarthatóság

Tápvíz hőmérséklet: 50 °C

Vízfogyasztás/ciklus (L): 3

Zajszint <70 dBA